

elegance80 elegance80

Selective

MÜKEMMEL YALITIM VE RÜZGAR YÜKÜ DAYANIMINDA

Türkoba Mah. Fırat Plastik Cad. 23
Büyükdere 34537 İstanbul Turkey

T 0090 (212) 866 41 41 | 866 42 42
444 9 378 (FRT) | 0 800 219 80 20 **MÜŞTERİ DANIŞMA HATTI**
F 0090 (212) 859 04 00 | 859 05 00
E firat@firat.com | info@firat.com
musterihizmetleri@firat.com

www.firat.com | www.winhouse.com.tr

FACEBOOK | TWITTER | LINKEDIN [firatplastik](#) INSTAGRAM [firatplastiktr](#)
FACEBOOK [winhouse](#) TWITTER [winhousetr](#) INSTAGRAM [winhousetr](#)

FIRAT



135-4106001126-A-15.02.2018

winhouse®

ELEGANCE 80 & ELEGANCE SELECTIVE PENCERE VE KAPI SİSTEMLERİ

MÜKEMMEL YALITIM VE RÜZGAR YÜKÜ DAYANIMINDA YENİ DÖNEM

ELEGANCE 80 & ELEGANCE SELECTIVE

Bir pencereden istenilen performansın fazlasını sağlayan Elegance ve Elegance Selective sistemi; yalıtım, güç ve estetik kriterlerini birleştirerek kaliteyi en üst noktaya taşıyan prestijli projelerin yeni çözümü ortağıdır. Tüm profillerinin 80 mm genişliğe sahip olması, 6 odacıklı tasarımı ve yalıtımı en üst seviyede tasarlanmış 3 contalı yapıyla mükemmel ısı yalıtımı sağlarken; dış ortamdan gelen suyun en hızlı şekilde tahliye edilmesi için özel tasarlanmış bir sistemdir. Kanat tasarımlarına eğim verilerek ara contanın tam yalıtımı sağlanmıştır. Çok katlı binalarda yüksek rüzgar yüküne karşı üstün mukavemet sağlayan özel tasarım geniş orta kayıt profili sayesinde griyaj gibi ek profillere gerek kalmadan mükemmel performans sağlamaktadır. Yüksek katlı binalarda ve rüzgar yükünün fazla olduğu konularda A sınıfı et kalınlığına sahip Elegance Selective projelerin tüm gerekliliklerini karşılamaktadır. Elegance, 21 farklı renk seçeneği ve estetik hatlarıyla mimarinin ve evinizin dekoratif beklentilerine alternatif çözümler sunmaktadır. İçi ve dışı farklı renklerdeki pencereleriyle hem eşyalarınızla ve duvar renginizle hem de apartmanınızın dış yüzeyiyle uyumlu alternatifler geliştirmektedir.



ESTETİK

Sahip olduğu 21 farklı lamine renk seçeneği ile farklı estetik ve dekoratif beklentilere göre pencere üretimi mümkündür. Bina cephesi ve iç ortam dekorasyonuna göre iç ve dış ortamda farklı renk folyo kullanılabilir. Ahşap desenli lamine renk seçenekleri ile geleneksel ağaç estetiği sağlanırken, eloksal gri ve antrasit başta olmak üzere farklı gri tonları ile dış cepheye uyumlu alüminyum görünümlü pencere de üretmek mümkündür. Elegance 80 sistemi, sahip olduğu keskin ve geniş hatlar sayesinde modern yapılaraya uyum sağlayan ve yapıların maddi değerini yükselten bir üründür ve üstün ısı yalıtımı sayesinde tasarruf sağlar.

SİSTEM

→ Tüm profiller 80 mm genişliğe sahiptir.
→ Elegance Selective A sınıfı; Elegance B sınıfı et kalınlığına sahiptir.
→ 6 odacıklı olarak tasarlanmıştır.
→ 3 contalıdır.
→ Ara contanın tam yalıtım sağlaması için kanatlara eğim verilmiştir.
→ Kasada bulunan su tahliye sistemi sayesinde, ara contanın dış ve iç kısmından tahliye sağlanarak %100 su sızdırmazlığı sağlanmıştır.
→ 13 aks ispanyolet sistemine uygundur.
→ Sahip olduğu detay ve yardımcı profiller ile tüm mimari detaylara rahatlıkla çözüm üretilebilecek şekilde tasarlanmıştır.

RÜZGAR YÜKÜ DAYANIMI

→ Elegance sistemi, (3.000 Pa (245 km/h) rüzgar yükü dayanımı güvenlik testi ve 600 Pa (110 km/h) su sızdırmazlık dayanımı testine göre tasarlanmış ve bu testlerden başarıyla geçmiştir.
→ Yüksek rüzgar yükü alan yapılarda mukavemet sağlamak için A sınıfı et kalınlığına sahip Elegance Selective Serisi mükemmel çözümler sunmaktadır.

→ Sistem tasarlanırken, destek saclarının şekli, profil içerisindeki konumları ve mevcut yapıların maruz kalabilecekleri azami rüzgar yükü değerleri göz önünde bulundurulmuştur.

SU VE HAVA SIZDIRMAZLIĞI

→ Su tahliyesinin daha hızlı ve rahat şekilde olması için geliştirilmiş su tahliye açısı ve setleri sayesinde yüksek rüzgar yüklerinde dahi yağmura karşı yüksek dayanım sağlanmıştır.
→ 600 Pa (110 km/h) rüzgar yükü altında 4 litre/dakika yağmur debisinde yapılan testlerde iç ortama su sızıntısı olmayarak bu konudaki kalitesini ispat etmiştir.
→ Sahip olduğu 3. conta sistemi ile iç ortama su geçişi bütünüyle engellenmiştir.
→ Geniş yüzey alanına sahip orta kayıt profili sayesinde yüksek yapılarda ve yüksek rüzgar yüklerinde dahi griyaj gibi ek profillere gerek kalmadan yüksek performans sağlanabilmektedir.

ISI YALITIMI

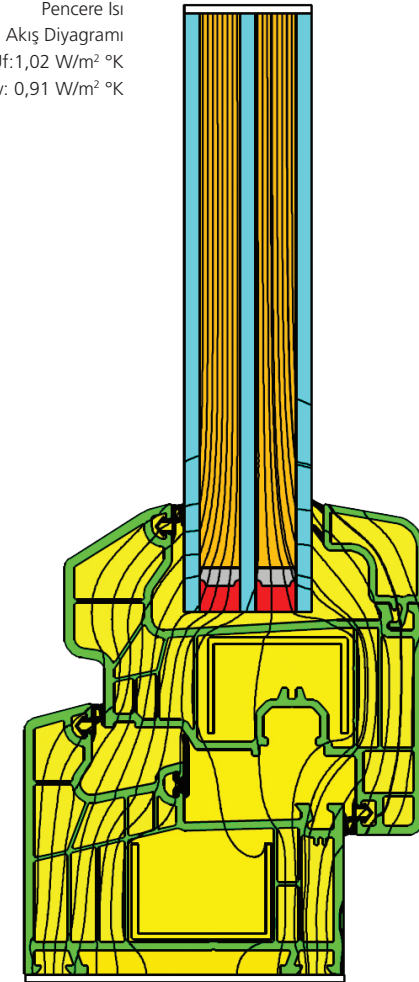
→ Elegance 80 sistemi, en yüksek ısı yalıtım değerlerine ulaşması için ara conta, destek sacı, odacık sayısı ve konumu, ısı köprüsü oluşturan tüm noktalar göz önünde bulundurulmuş olarak tasarlanmıştır.
→ Sistemde kullanılan özel kasa, kanat contaları ve 3. ara conta özelliği sayesinde kişinin ısının dış ortamdan iç ortama geçmesi engellenirken, yazın ise dış ortamdaki sıcak havanın iç ortama geçişi engellenmekte böylece hem yaz ve kış aylarında enerji tasarrufu sağlanmaktadır.
→ TS EN ISO 10077-2 standardına uygun olarak 1,23 m x 1,43 m ölçülerinde pencere sistemi ile Ug: 0,6 W/m²K, Uw : 0,91 W/m²K ve Uf: 1,02 W/m²K değerleri elde edilmektedir.

SES YALITIMI

→ Sisteminde kullanılabilen özel akustik camlar sayesinde yüksek ses yalıtım değerleri sağlanarak iç ortam kalitesi artırılmaktadır.
→ Elegance Serisi ile 40 dB seviyelerine kadar ses yalıtımı sağlanarak otoyol ve havaalanı gibi mekanlara yakın konutlarda bile izole ve konforlu bir ortam oluşturulabilmektedir.



Pencere Isı Akış Diyagramı
Uf: 1,02 W/m² °K
Uw: 0,91 W/m² °K



RENK VE DESEN KARTELASI



BEYAZ



KREM



MAUN



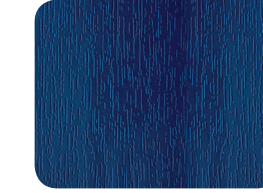
FINDIK



KESTANE



KOYU YEŞİL



GECE MAVİSİ



ALTIN MEŞE



BUDAKLI MEŞE



CEVİZ



SEDİR



ANTI K CEVİZ



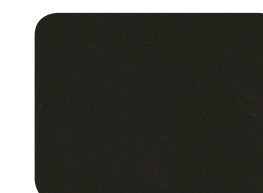
RUSTİK MEŞE



ARDIÇ



ANTRASİT



SİYAH



FÜME



GRİ



SATEN GRİ



GÜMÜŞ GRİ



ELOKSAL GRİ

PROFİL GENİŞLİĞİ
80 mm

ET KALINLIĞI
ELEGANCE SELECTIVE
A SINIFI
ELEGANCE B SINIFI

CONTA SAYISI
3 (ORTA CONTALI)

ODACIK SAYISI
6

CONTA
TPE GRİ / SİYAH

PROFİL ISI İLETKENLİK
KATSAYISI
1,02 W/m² °K

PENCERE ISI İLETİM
KATSAYISI
0,91 W/m² °K

SES YALITIMI
40 db

HAVA GEÇİRGENLİK
SINIFI
4

SU SIZDIRMAZLIK
SINIFI
9A

RÜZGAR YÜKÜNE
DAYANIM SINIFI
C3

CAM KALINLIKLARI
24,32 MM

Hesaplamalar TS EN ISO
10077-2 standardına göre
1,23x1,43 m ölçülerinde
pencere için 0,6 W/m² °K
ısı iletim kat sayısına sahip
cam ünitesi kullanılarak
yapılmıştır.



ELEGANCE SERİSİ PROFİLLER



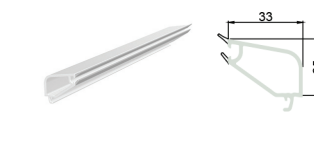
ELEGANCE İKİ CONTALI KASA



DAMLALIKLI KANAT PROFİLİ



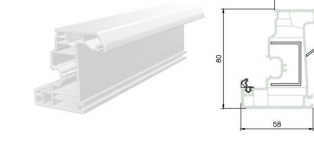
DIŞA AÇILIR KİLİTLİ KAPI



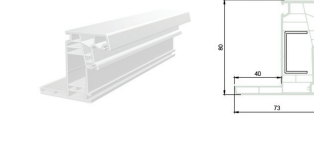
24 MM ÇITA



ORTA KAYIT PROFİLİ



DÜZ KANAT PROFİLİ



PERVAZLI KASA



32 MM ÇITA



KASA PROFİLİ



KANAT İÇİ ORTA KAYIT PROFİLİ



İÇE AÇILIR KİLİTLİ KAPI



KANAT ADAPTÖR PROFİLİ



DETAY ADAPTÖR PROFİLİ

